

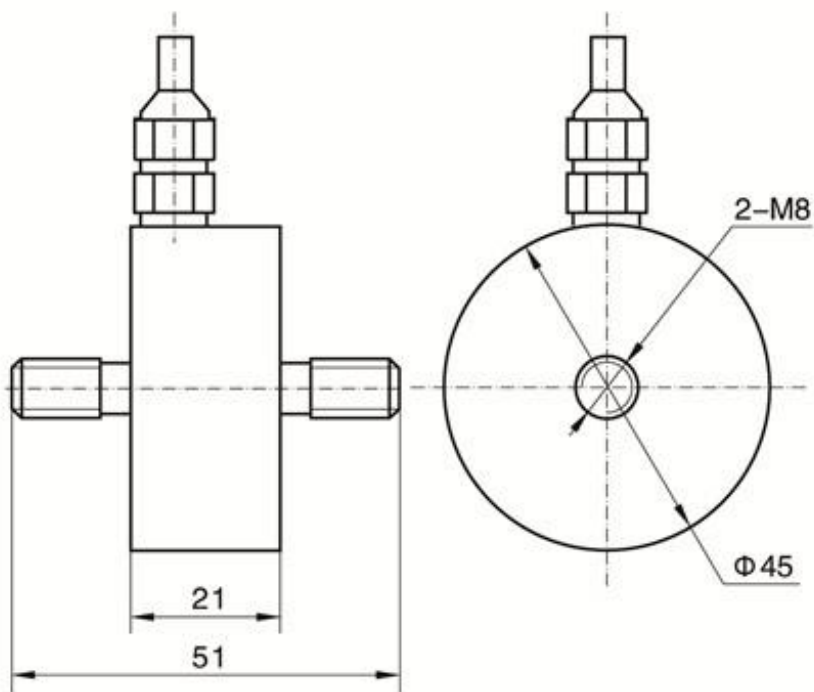


TJH-11B 手刹力传感器

安装方便、抗偏载性能强，密封性好。适用于车辆的制动力检测。

技术参数

Technical Parameter



| | |
|---|--|
| 额定载荷 Rated Load | 0.5 ~ 1.5 (kN) |
| 综合精度 Comprehensiv Precision | 0.3%F · S |
| 灵敏度 Sensitivity | 1.5 mV/V |
| 蠕变 Creep | ± 0.05 %F · S/30min |
| 零点输出 Zero Output | ± 1 %F · S |
| 零点温度影响 Temperature Effect On Zero | ± 0.05 %F · S/10°C |
| 输出温度影响 Temperatur Effect On Out Put | ± 0.05 %F · S/10°C |
| 工作温度 Operating Temperature Range | -20°C ~ +65°C |
| 输入阻抗 Input Resistance | 380 ± 10 Ω |
| 输出阻抗 Output Resistance | 350 ± 3 Ω |
| 绝缘电阻 Insulation Resistance | >5000 MΩ |
| 安全过载 Safe Load Limit | 150% F · S |
| 供桥电压 Bridge Voltage | 建议 10V DC |
| 材质 Material | 合金钢 Alloy Steel |
| 传感器接线方式 Load Cell Mode of Connection | 输入+: 红 Input+: Red 输入-: 黑 Input-: Black 输出+: 绿 Output+: Green 输出-: 白 Output-: White |