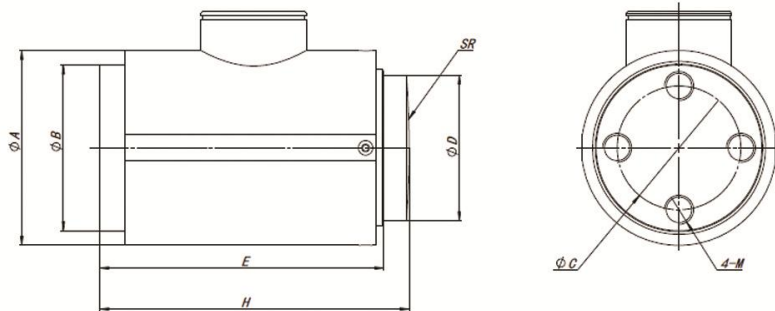




TJH-3 柱式荷重传感器

量程范围广，抗过载能力强。广泛应用于医药化工、煤炭冶金、电子汽车衡、轨道衡、仓储秤、料罐等大吨位的测量设备。



量程		尺寸/mm							
kN	相当于t	ϕA	ϕB	ϕC	ϕD	H	E	M	SR
150 ~ 300	15 ~ 30	86	73.5	56	40	140	129	10	200
400 ~ 600	40 ~ 60	100	87	68	80	150	133	12	350
1000	100	107	91	68	80	170	156	16	500
1500 ~ 2000	150 ~ 200	158	139	100	120	220	201	16	1000

技术参数

Technical Parameter

额定载荷 Rated Load	150~ 2000 (kN)
综合精度 Comprehensive Precision	0.05 ~ 0.1%F · S
灵敏度 Sensitivity	2.0 mV/V
蠕变 Creep	± 0.05%F · S/30min
零点输出 Zero Output	± 1%F · S
零点温度影响 Temperature Effect On Zero	± 0.03%F · S/10°C
输出温度影响 Temperature Effect On Output	± 0.03%F · S/10°C
工作温度 Operating Temperature Range	-20°C ~ +65°C
输入阻抗 Input Resistance	380 ± 10 Ω
输出阻抗 Output Resistance	350 ± 3 Ω
绝缘电阻 Insulation Resistance	>5000MΩ
安全过载 Safe Load Limit	150%F · S
供桥电压 Bridge Voltage	建议 10V DC
材质 Material	合金钢 Alloy Steel
传感器接线方式 Load Cell Mode of Connection	输入+: 红 Input+: Red 输入-: 黑 Input-: Black 输出+: 绿 Output+: Green 输出-: 白 Output-: White