



安徽天光传感器有限公司

我公司专业生产不锈钢拉力传感器广泛应用于电力系统输电线路覆冰在线监测系统，该产品具有输出信号稳定，设计新颖，安装方便，有模拟信号和数字信号两种输出方式，抗干扰能力强，传输距离远，测量精度高等特点。

随着国民经济的飞速发展，各行各业对电力的依赖也日愈加剧。如何确保电力系统线路运行安全，已经成为更多科研单位与企业研究课题。由于我国电网交错复杂，分布面广，部分线路杆塔跨越冻雨、覆冰、风口等多种自然灾害恶劣区域，加之地理地形限制，无法及时反映现场真实状况，况且我国北方地区冬季温度过低，持续较长，杆塔、绝缘子、导线覆冰无法时时控制，随着覆冰厚度的逐渐增大，杆塔及金具额外载荷无形增大，一旦实际载荷超出杆塔及金具的设计载荷，轻则断线，重则倒塔。给电力系统造成难以估算的损失。供电局为及时了解导线及绝缘子串的覆冰情况，在条件允许的恶劣区域，选择重冰区，建立人工气象监测站，建立模拟杆塔及导线，当气候恶劣致使模拟导线结冰时，观测人员测量冰厚，并模糊推算此时线路覆冰情况，给是否需要人工除冰提供一线资料。用模拟冰厚推算实际线路冰厚，具有以下缺点：1. 以点代面，数据准确性差。2、代价极大且反应慢。

我公司生产的输电线路覆冰在线监测系统的拉力监测装置解决了以往数据准确性差、代价大、反应慢的技术问题。本方案是：一种输电线路覆冰在线监测系统的拉力监测装置，包括受力本体 1、测力传感器 2、连接插头 3。其特殊之处在于将测力传感器植入受力本体之中，本体上部为扁平带孔状，下部为“球头”状，将本体 1 串入绝缘子串中，上部与“UB 挂板”相连，下部与绝缘子钢帽相连，由于绝缘子及导线重量直接作用与本体 1 上，致使其测力传感器产生形变，正常情况下只显示导线重量及张力值，如遇结冰或大风会增加重量及张力，这时传感器会显示值会产生变化，输出的显示值在量程范围内会成线性增长，这时我们就可以采取相应的措施以保证线路的正常运行。通过航空插头 3 给传感器供给工作电源，传感器采用内置式变送器输出或者数字输出，信号稳、抗干扰强，传输距离远。

本实用新型具有以下特点：

1 抗干扰能力强，测量精度高。本实用新型直接串入绝缘子串中，输出只与重量影响而变化，外界干扰无法加入，保证测量数据真实有效。

2 在线监测，时时反馈。本实用新型串入后即可长期输出信号，输出随外部载荷变化而及变化，可随时给上一级信号采集单元提供输出信号。

3 设计新颖，安装方便，本实用新型外形结构上充分依据电力常用金具外形，将“UB 挂板”与“绝缘子钢帽”有机融合一体，功能上既可替代传统“球头挂环”使用，又能在线监测绝缘子串及导线重量。安装时只需将扁平带孔部与“UB 挂板”相连，下部“球头”与绝缘子“钢帽”连接即可。此种连接方便、快捷。

图面说明：

图 1 为本实用新型外形图

图 2 为本实用新型结构图

图 3 为本实用新型安装使用结构图



安徽天光传感器有限公司

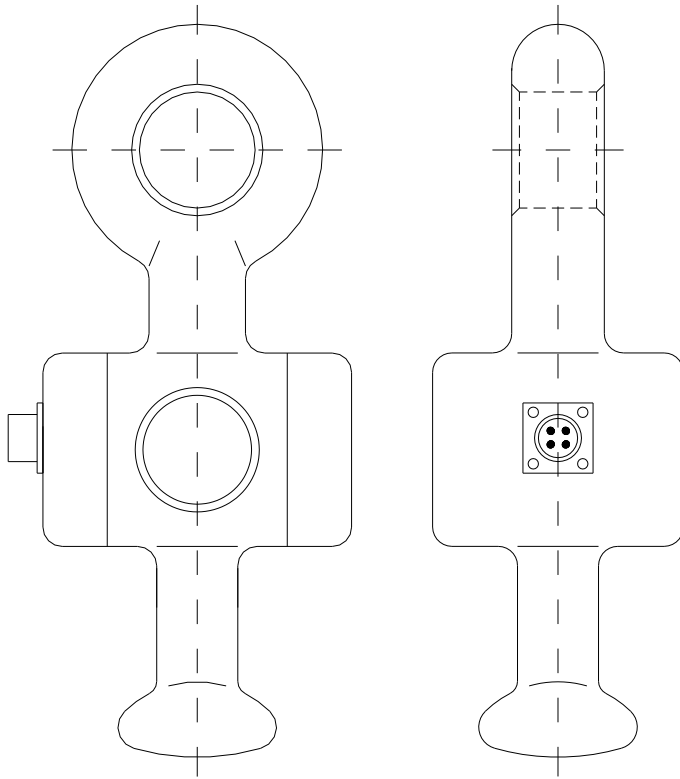


图 1

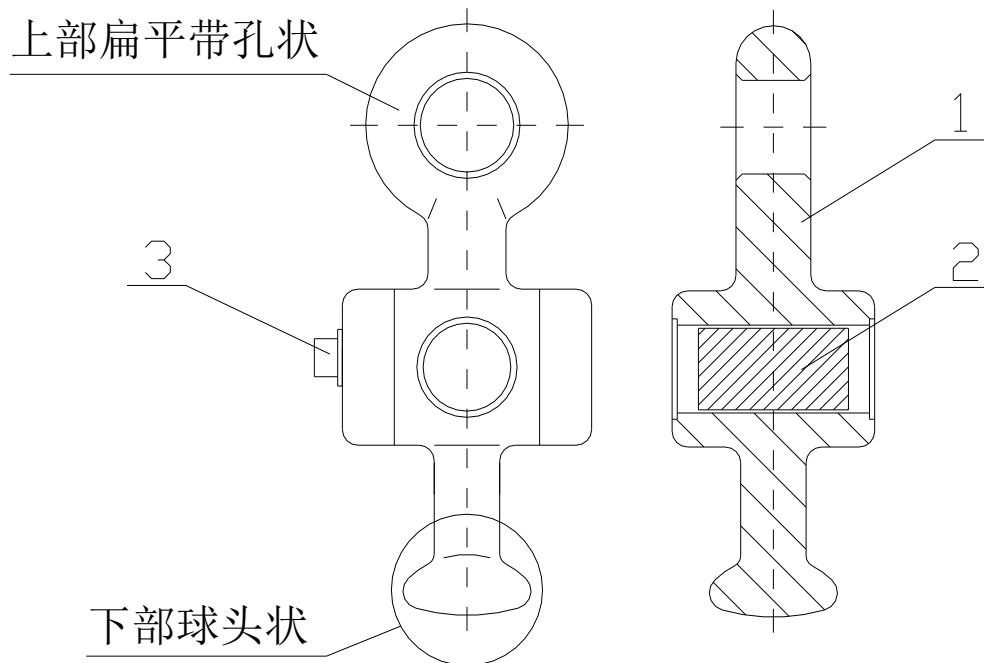


图 2



安徽天光传感器有限公司

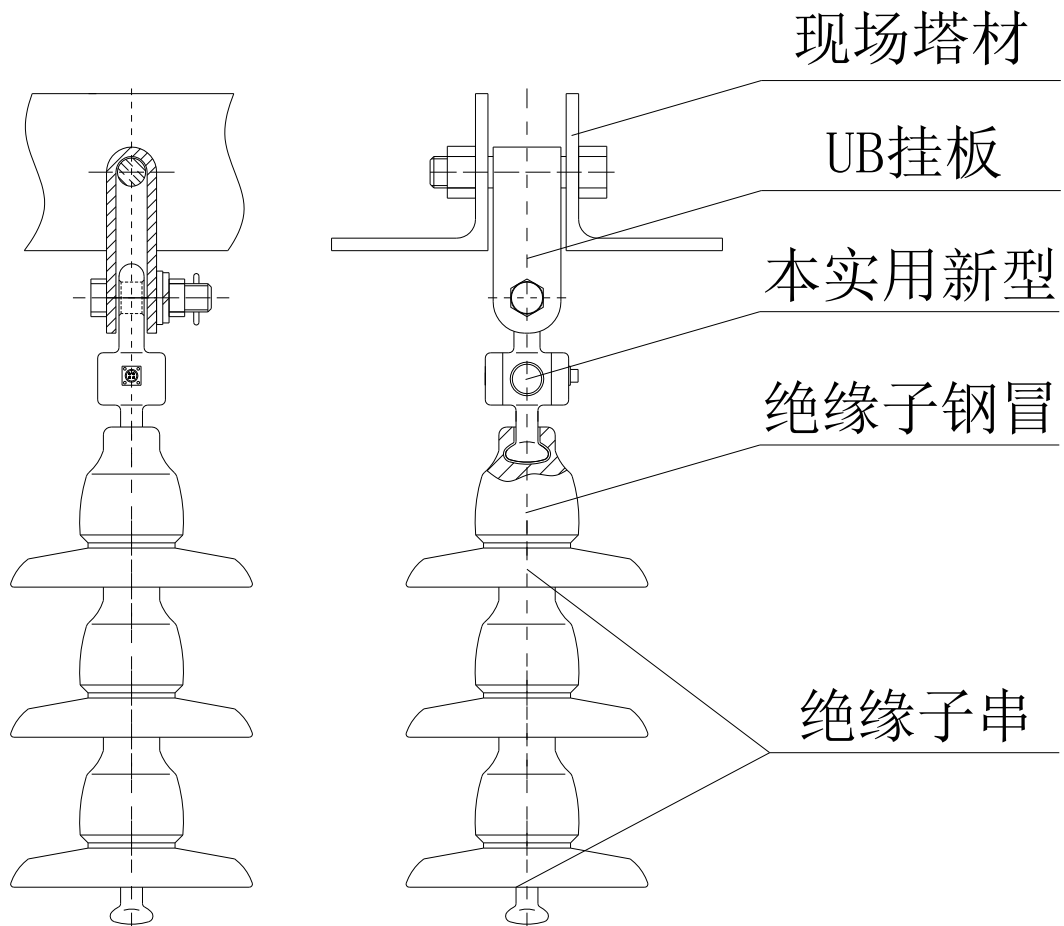


图 3

产品参数

负荷传感器采用国家标准 JJG391-85

出厂检定标准:

综合精度 0.2(线性+滞后+重复性)

蠕变 0.05% F·S/30min

零点输出 $\pm 1\%$ F·S

零点温度影响 $\pm 0.1\%$ F·S

输出温度影响 $\pm 0.1\%$ F·S

测试温度 $-40^{\circ}\text{C}\sim+80^{\circ}\text{C}$

绝缘电阻 $>5000\text{M}\Omega$



安徽天光传感器有限公司

安全过载 120% F·S

材质 特种不锈钢

输出方式:

标准信号输出

- 供电 12VDC 输出 0-5V
- 供电 24VDC 输出 4-20mA 二线制 三线制均可

数字信号输出

技术指标

- 输入电压 (VDC): 8~26

波特率 (bps): 9600

- 传感器接口类型: RS485
- 模块功耗 11mA(典型值)

用现场照片





安徽天光传感器有限公司

参考外形

