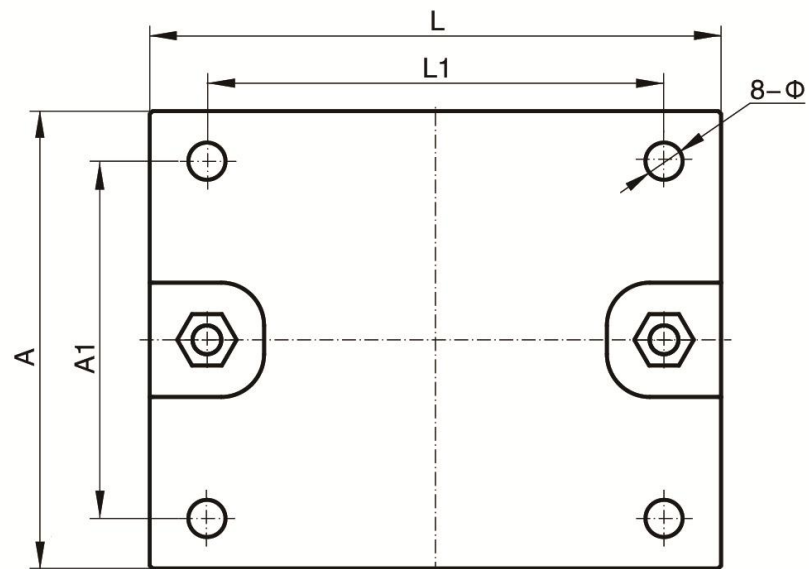
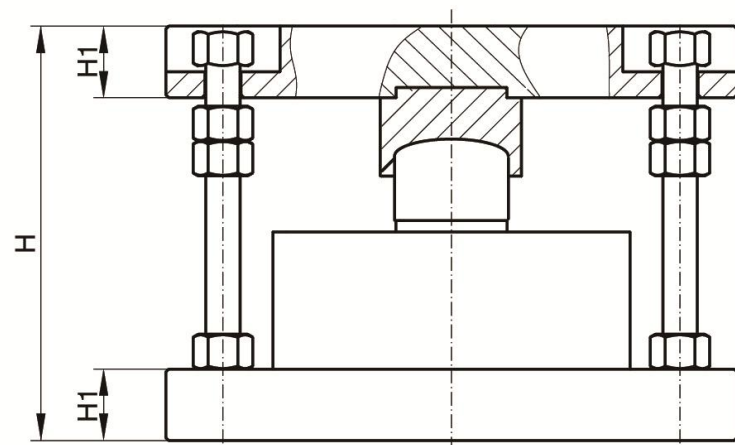
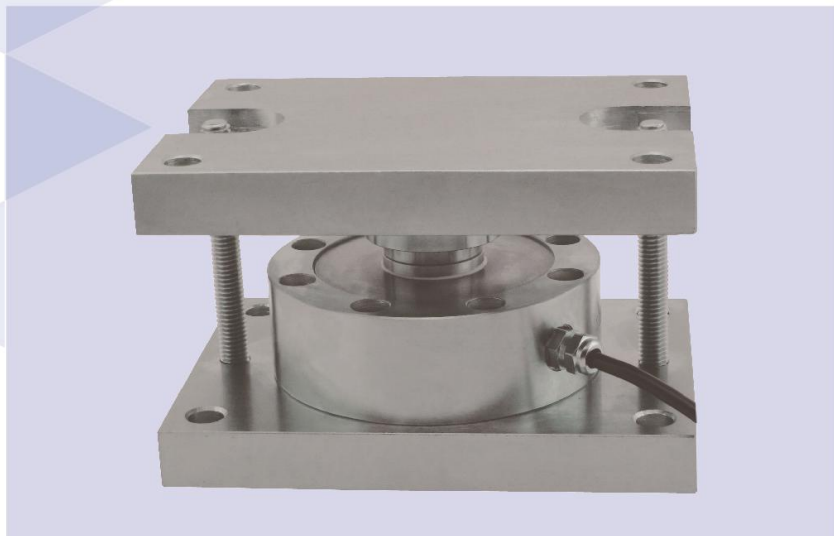


# TJH-4M

## 轮辐称重模块



量程		尺寸/mm						
kN	相当于t	L	L1	A	A1	H	H1	Φ
5~70	0.5~7	160	135	115	90	100	20	11
100~250	10~25	200	160	160	125	145	25	13
300~500	30~50	240	200	180	135	175	30	17
600~1000	60~100	300	260	240	200	240	35	17