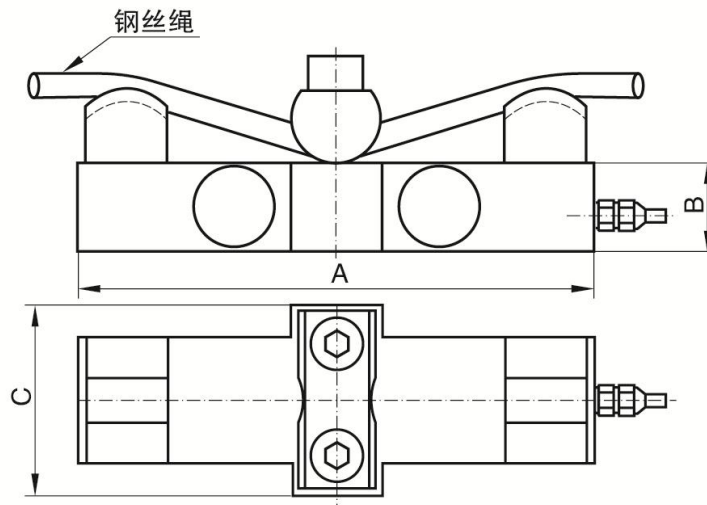


TJZ-1 张力传感器

精度高，性能稳定。适用于钢丝绳张力的长期测量与监控。



钢丝绳张力 kN	钢丝绳直径 mm	尺寸/mm		
		A	B	C
10	Φ6 ~ Φ14	160	28	60
20	Φ10 ~ Φ18	160	28	60
40~60	Φ16 ~ Φ26	180	34	68
100~140	Φ24 ~ Φ36	200	40	80
200	Φ24 ~ Φ36	240	46	90

技术参数

Technical Parameter

额定载荷 Rated Load	10 ~ 200 (kN)
综合精度 Comprehensive Precision	0.3 %F · S
灵敏度 Sensitivity	1.0 ~ 1.5mV/V
蠕变 Creep	± 0.05%F · S/30min
零点输出 Zero Output	± 1 %F · S
零点温度影响 Temperature Effect On Zero	± 0.05%F · S/10°C
输出温度影响 Temperature Effect On Output	± 0.05%F · S/10°C
工作温度 Operating Temperature Range	-20°C ~ +65°C
输入阻抗 Input Resistance	750 ± 15 Ω
输出阻抗 Output Resistance	700 ± 5 Ω
绝缘电阻 Insulation Resistance	>5000 MΩ
安全过载 Safe Load Limit	150% F · S
供桥电压 Bridge Voltage	建议 10V DC
材质 Material	合金钢或不锈钢 Alloy Steel or Stainless Steel
传感器接线方式 Load Cell Mode of Connection	输入+: 红 Input+: Red 输入-: 黑 Input-: Black 输出+: 绿 Output+: Green 输出-: 白 Output-: White