

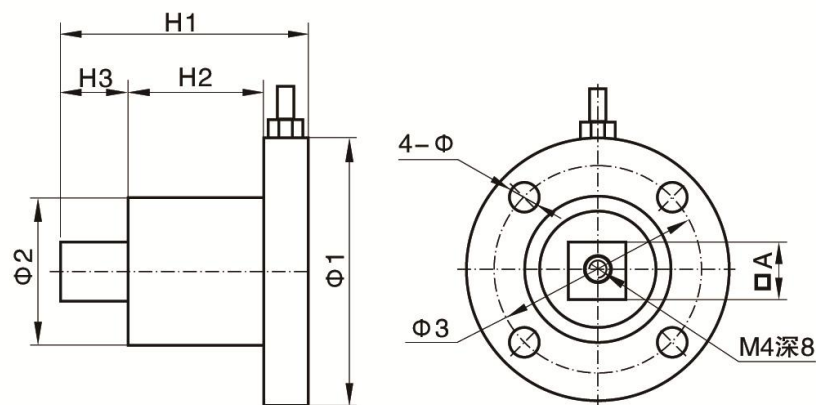
TJN-5 扭矩传感器

适用于静态、非连续旋转的扭矩力值的测量与控制。

技术参数

Technical Parameter

额定载荷 Rated Load	2 ~ 3000 (N · m)
综合精度 Comprehensive Precision	0.1 ~ 0.5%F · S
灵敏度 Sensitivity	1.0 ~ 1.5 mV/V
蠕变 Creep	± 0.05%F · S/30min
零点输出 Zero Output	± 1 %F · S
零点温度影响 Temperature Effect On Zero	± 0.05%F · S/10°C
输出温度影响 Temperature Effect On Output	± 0.05%F · S/10°C
工作温度 Operating Temperature Range	-20°C ~ + 65°C
输入阻抗 Input Resistance	380 ± 10 Ω 或 750 ± 30 Ω
输出阻抗 Output Resistance	350 ± 3 Ω 或 700 ± 5 Ω
绝缘电阻 Insulation Resistance	>5000 MΩ
安全过载 Safe Load Limit	150% F · S
供桥电压 Bridge Voltage	10V DC
材质 Material	合金钢 Alloy Steel
传感器接线方式 Load Cell Mode of Connection	输入+: 红 Input+: Red 输入-: 黑 Input-: Black 输出+: 绿 Output+: Green 输出-: 白 Output-: White



量程	尺寸/mm							
N · m	A	H1	H2	H3	Φ1	Φ2	Φ3	Φ
2~200	12.5	55	30	15	59	32	45	6.5
300~1500	25.4	75	40	24	68	40	55	8.5
2000~3000	25.4	85	44	24	98	56	80	13