

TJL-8

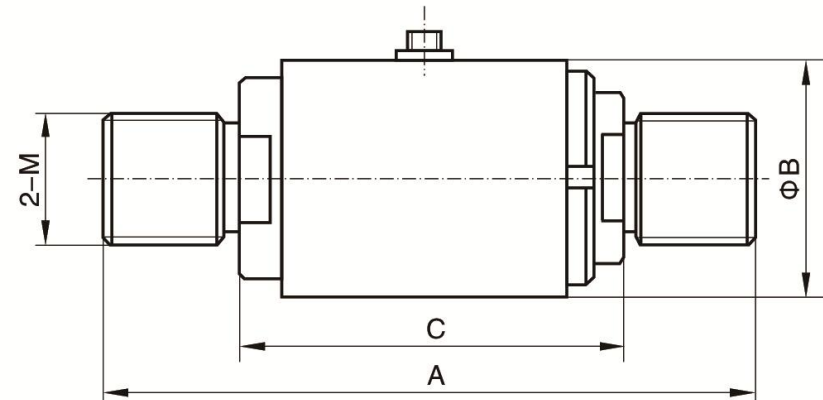
柱式外螺纹拉力传感器

量程范围广，安全可靠。适用于电子衡器、起吊装备及各类力值的测量与控制。

技术参数

Technical Parameter

额定载荷 Rated Load	100 ~ 2000 (kN)
综合精度 Comprehensive Precision	0.05 ~ 0.1%F · S
灵敏度 Sensitivity	1.5 mV/V
蠕变 Creep	± 0.05 %F · S/30min
零点输出 Zero Output	± 1 %F · S
零点温度影响 Temperature Effect On Zero	± 0.05%F · S/10°C
输出温度影响 Temperature Effect On Output	± 0.05%F · S/10°C
工作温度 Operating Temperature Range	-20°C ~ +65°C
输入阻抗 Input Resistance	380 ± 10 Ω 或 750 ± 15 Ω
输出阻抗 Output Resistance	350 ± 3 Ω 或 700 ± 5 Ω
绝缘电阻 Insulation Resistance	>5000 MΩ
安全过载 Safe Load Limit	150% F · S
供桥电压 Bridge Voltage	建议 10V DC
材质 Material	合金钢 Alloy Steel
传感器接线方式 Load Cell Mode of Connection	输入+：红 Input+： Red 输入-：黑 Input-： Black 输出+：绿 Output+： Green 输出-：白 Output-： White



量程		尺寸/mm			
kN	相当于t	A	ΦB	C	M
100 ~ 200	10 ~ 20	214	82 ~ 86	124	M42x4.5
300 ~ 500	30 ~ 50	276	106	157	M56x5.5
700 ~ 1000	70 ~ 100	380	142	180	M76x4
1500 ~ 2000	150 ~ 200	500	175	220	M130x6