

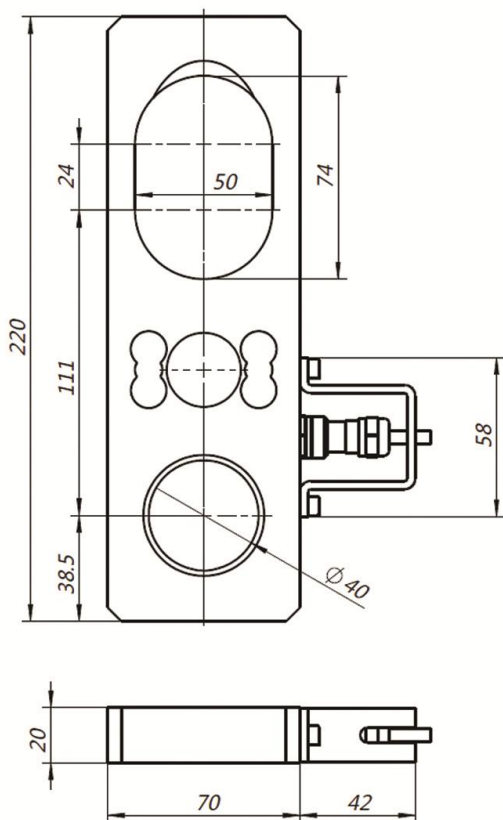
TJL-7T

爬架专用拉力传感器

本产品主要应用于建筑行业爬架设备的安全防过载监测，

技术参数

Technical Parameter



额定载荷 Rated Load	0-100 (kN)
综合精度 Comprehensive Precision	0.5%F · S
灵敏度 Sensitivity	2.0 ± 1 mV/V
蠕变 Creep	± 0.02%F · S/30min
零点输出 Zero Output	± 1 %F · S
零点温度影响 Temperature Effect On Zero	± 0.5%F · S/10°C
输出温度影响 Temperature Effect On Output	± 0.5%F · S/10°C
工作温度 Operating Temperature Range	-20°C ~ +65°C
输入阻抗 Input Resistance	380 ± 10 Ω
输出阻抗 Output Resistance	350 ± 3 Ω
绝缘电阻 Insulation Resistance	>5000 MΩ
安全过载 Safe Load Limit	120 % F · S
供桥电压 Bridge Voltage	建议 10V DC
材质 Material	合金钢 Alloy Steel
传感器接线方式 Load Cell Mode of Connection	输入+: 红 Input+: Red 输入-: 黑 Input-: Black 输出+: 绿 Output+: Green 输出-: 白 Output-: White