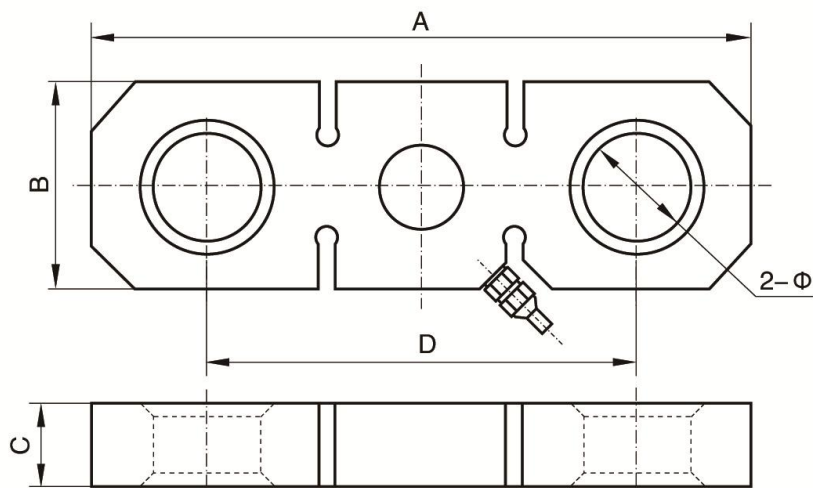




# TJL-7 拉力传感器

精度高，抗过载能力强，密封防潮。广泛应用于各种吊钩秤、港口、码头、起重超载保护设备等。



量程		尺寸/mm				
kN	相当于t	A	B	C	D	Φ
20 ~ 30	2 ~ 3	200	65	25	130	32
50	5	230	70	30	150	36
70 ~ 100	7 ~ 10	300	90	38	200	45
150 ~ 200	15 ~ 20	330	110	42	205	60
300	30	350	126	50	216	60
500 ~ 700	50 ~ 70	500	180	60	320	72

## 技术参数

## Technical Parameter

额定载荷 Rated Load	20 ~ 2000 (kN)
综合精度 Comprehensive Precision	0.03 ~ 0.05%F · S
灵敏度 Sensitivity	2.0 mV/V
蠕变 Creep	± 0.02%F · S/30min
零点输出 Zero Output	± 1 %F · S
零点温度影响 Temperature Effect On Zero	± 0.02%F · S/10℃
输出温度影响 Temperature Effect On Output	± 0.02%F · S/10℃
工作温度 Operating Temperature Range	-20℃ ~ +65℃
输入阻抗 Input Resistance	380 ± 10 Ω
输出阻抗 Output Resistance	350 ± 3 Ω
绝缘电阻 Insulation Resistance	>5000 MΩ
安全过载 Safe Load Limit	150% F · S
供桥电压 Bridge Voltage	建议 10V DC
材质 Material	合金钢 Alloy Steel
传感器接线方式 Load Cell Mode of Connection	输入+: 红    Input+: Red 输入-: 黑    Input-: Black 输出+: 绿    Output+: Green 输出-: 白    Output-: White