

TJL-4 柱式 内螺纹拉力传感器

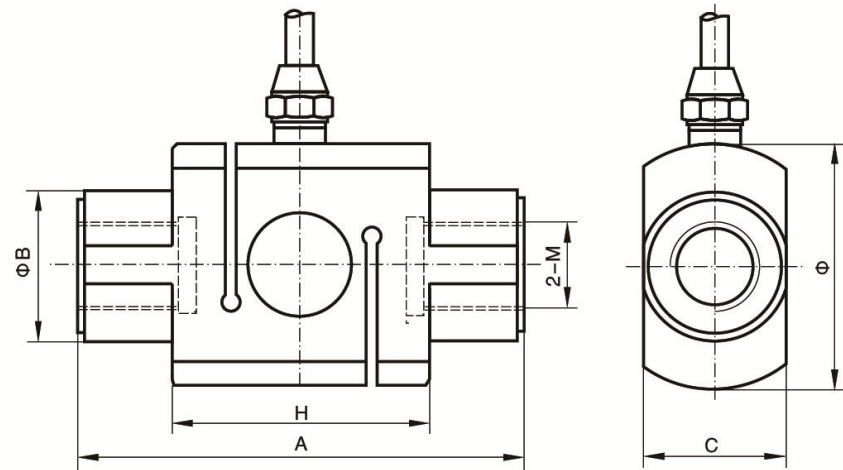
结构简单，可靠性高，互换性好。适用于各种配料秤、料斗秤，吊钩秤等。



技术参数

Technical Parameter

额定载荷 Rated Load	1 ~ 200 (kN)
综合精度 Comprehensive Precision	0.05 ~ 0.1%F · S
灵敏度 Sensitivity	2.0 mV/V
蠕变 Creep	± 0.05%F · S/30min
零点输出 Zero Output	± 1 %F · S
零点温度影响 Temperature Effect On Zero	± 0.05%F · S/10°C
输出温度影响 Temperature Effect On Output	± 0.05%F · S/10°C
工作温度 Operating Temperature Range	-20°C ~ +65°C
输入阻抗 Input Resistance	380 ± 10 Ω
输出阻抗 Output Resistance	350 ± 3 Ω
绝缘电阻 Insulation Resistance	>5000 MΩ
安全过载 Safe Load Limit	150% F · S
供桥电压 Bridge Voltage	建议 10V DC
材质 Material	合金钢或不锈钢 Alloy Steel or Stainless Steel
传感器接线方式 Load Cell Mode of Connection	输入+: 红 Input+: Red 输入-: 黑 Input-: Black 输出+: 绿 Output+: Green 输出-: 白 Output-: White



量程		尺寸/mm					
kN	相当于t	A	H	ΦB	Φ	M	C
1 ~ 5	0.1 ~ 0.5	88	58	28	44	16x1.5	26
7	0.7	88	58	32	44	16x1.5	30
10 ~ 50	1 ~ 5	120	68	51	63	22	48
70 ~ 150	7 ~ 15	138	94	65	76	30	62.5
200	20	156	108	68.5	88	36x3	76