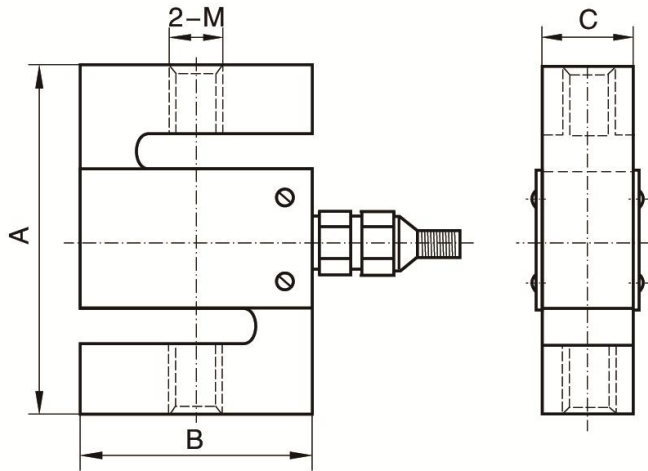




# TJL-1 S型拉力传感器

精度高，双向承载，安装方便。适用于配料秤、吊钩秤、机电结合秤，包装秤，材料力学试验机等设备力值的测量与控制。



量程		尺寸/mm				
kN	相当于	A	B	C	M	
					公制mm	英制Inch
0.05 ~ 0.5	5 ~ 50kg	64	51	12.7	M8	1/4-28
1 ~ 7	100 ~ 700kg	76	51	19.1	M12	1/2-20
10 ~ 15	1 ~ 1.5t	76	51	25.4	M12	1/2-20
20 ~ 50	2 ~ 5t	108	76	25.4	M20	3/4-16
75 ~ 100	7.5 ~ 10t	178	127	51	M30	1 1/4-12
200	20t	188	140	60	M36x3	1 1/2-12

## 技术参数

## Technical Parameter

额定载荷 Rated Load	0.05 ~ 200 (kN)
综合精度 Comprehensive Precision	0.02 ~ 0.05% F · S
灵敏度 Sensitivity	2.0 mV/V
蠕变 Creep	± 0.02% F · S/30min
零点输出 Zero Output	± 1 % F · S
零点温度影响 Temperature Effect On Zero	± 0.02% F · S/10°C
输出温度影响 Temperature Effect On Output	± 0.02% F · S/10°C
工作温度 Operating Temperature Range	-20°C ~ +65°C
输入阻抗 Input Resistance	380 ± 10 Ω
输出阻抗 Output Resistance	350 ± 3 Ω
绝缘电阻 Insulation Resistance	>5000 MΩ
安全过载 Safe Load Limit	150% F · S
供桥电压 Bridge Voltage	建议 10V DC
材质 Material	合金钢或不锈钢 Alloy Steel or Stainless Steel
传感器接线方式 Load Cell Mode of Connection	输入+: 红 Input+: Red 输入-: 黑 Input-: Black 输出+: 绿 Output+: Green 输出-: 白 Output-: White