

TJH-4A

轮辐式传感器

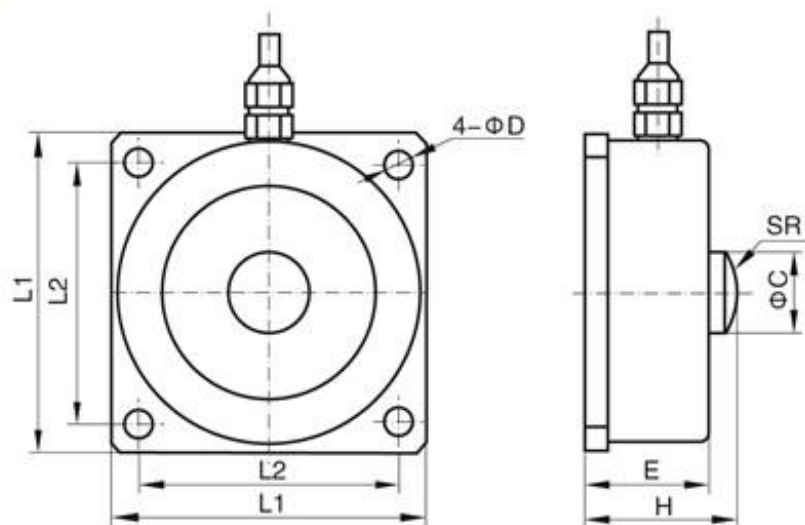
高度低，钢性好，精度高，抗偏载能力强。广泛应用于皮带秤、料斗秤、仓储秤、料罐、材料力学试验机、劳保安全检测设备。



技术参数

Technical Parameter

额定载荷 Rated Load	3 ~ 1000(kN)
综合精度 Comprehensive Precision	0.03 ~ 0.1%F · S
灵敏度 Sensitivity	2.0 mV/V
蠕变 Creep	± 0.03%F · S/30min
零点输出 Zero Output	± 1 %F · S
零点温度影响 Temperature Effect On Zero	± 0.03%F · S/10℃
输出温度影响 Temperature Effect On Output	± 0.03%F · S/10℃
工作温度 Operating Temperature Range	-20℃ ~ +65℃
输入阻抗 Input Resistance	380 ± 10 Ω 或 750 ± 15 Ω
输出阻抗 Output Resistance	350 ± 3 Ω 或 700 ± 5 Ω
绝缘电阻 Insulation Resistance	>5000 MΩ
安全过载 Safe Load Limit	150% F · S
供桥电压 Bridge Voltage	建议 10V DC
材质 Material	合金钢或不锈钢 Alloy Steel or Stainless Steel
传感器接线方式 Load Cell Mode of Connection	输入+：红 Input+： Red 输入-：黑 Input-： Black 输出+：绿 Output+： Green 输出-：白 Output-： White



量程		尺寸/mm						
kN	相当于t	L1	L2	ΦC	ΦD	H	E	SR
3 ~ 10	0.3 ~ 1	74	62	16	6.5	41	33	52
20 ~ 70	2 ~ 7	90	73	20	8.5	53.5	44	70
100 ~ 250	10 ~ 25	116	96	30	11	82	70	91
300 ~ 500	30 ~ 50	132	108	38	13	97	85	120
1000	100	240	190	76	26	125	112	200