

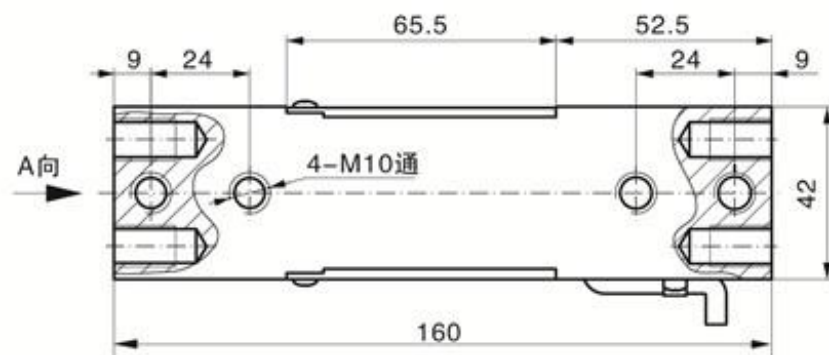
TJH-2Q 平行梁传感器

产品出厂时经过四角调整，保证其在规定的受载平面内各点输出一致，可用于制造由单支传感器构成的各种形式的电子秤、专用秤等。

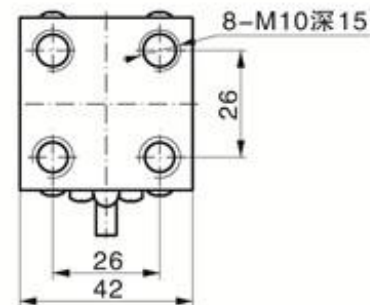
技术参数

Technical Parameter

额定载荷 Rated Load	1 ~ 10 (kN)
综合精度 Comprehensive Precision	0.03%F · S
灵敏度 Sensitivity	2.0 mV/V
蠕变 Creep	± 0.03%F · S/30min
零点输出 Zero Output	± 1 %F · S
零点温度影响 Temperature Effect On Zero	± 0.03%F · S/10°C
输出温度影响 Temperature Effect On Output	± 0.03%F · S/10°C
工作温度 Operating Temperature Range	-20°C ~ +65°C
输入阻抗 Input Resistance	380 ± 10 Ω
输出阻抗 Output Resistance	350 ± 3 Ω
绝缘电阻 Insulation Resistance	>5000 MΩ
安全过载 Safe Load Limit	150% F · S
供桥电压 Bridge Voltage	建议 10V DC
材质 Material	合金钢 Alloy Steel
传感器接线方式 Load Cell Mode of Connection	输入+: 红 Input+: Red 输入-: 黑 Input-: Black 输出+: 绿 Output+: Green 输出-: 白 Output-: White



A向视图



最大秤台面积600X600mm