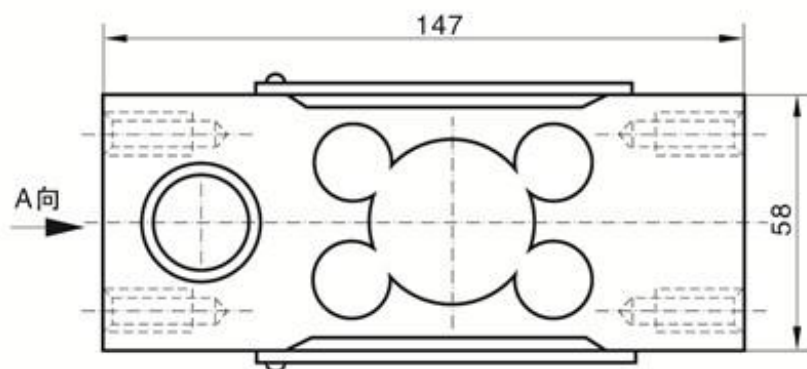


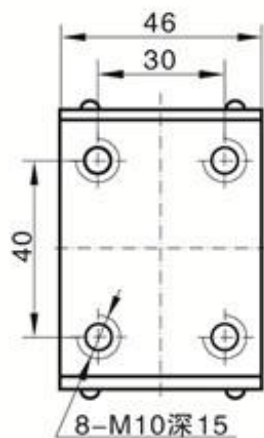


TJH-2A 平行梁传感器

产品出厂时经过四角调整，保证其在规定的受载平面内各点输出一致，可用于包装秤、平台秤、电子皮带秤，配料秤等。



A向视图



最大秤台面积600X600mm

技术参数

Technical Parameter

额定载荷 Rated Load	1 ~ 7 (kN)
综合精度 Comprehensive Precision	0.02 ~ 0.05%F · S
灵敏度 Sensitivity	2.0 mV/V
蠕变 Creep	± 0.02%F · S/30min
零点输出 Zero Output	± 1 %F · S
零点温度影响 Temperature Effect On Zero	± 0.02%F · S/10℃
输出温度影响 Temperature Effect On Output	± 0.02%F · S/10℃
工作温度 Operating Temperature Range	-20℃ ~ +65℃
输入阻抗 Input Resistance	380 ± 10 Ω
输出阻抗 Output Resistance	350 ± 3 Ω
绝缘电阻 Insulation Resistance	>5000 MΩ
安全过载 Safe Load Limit	150% F · S
供桥电压 Bridge Voltage	建议 10V DC
材质 Material	合金钢或不锈钢 Alloy Steel or Stainless Steel
传感器接线方式 Load Cell Mode of Connection	输入+：红 Input+： Red 输入-：黑 Input-： Black 输出+：绿 Output+： Green 输出-：白 Output-： White
变送器接线方式 Amplifier Mode of Connection	电源：红 Power： Red 公共端：蓝 Public side： Blue 输出：白 Output： White